

735

ШИФР _____

Дата 20.12.2020

Олимпиадная работа по технологии

Ученика (цы) 7.2 класса школы (гимназии, лицея, интерната) № 69

Аудитория № 101

ФИО Викторов Андрей Сергеевич

Дата рождения 24.12.2006.

Учитель Акимов Николай Николаевич

15. Поисково-исследовательский этап выполнения проекта включает в себя ряд видов проектной деятельности. Подчеркните из перечисленных те, которые можно включить:

- а) определение проектной проблематики;
- б) анализ финансовых затрат;
- в) подготовка плана рекламных мероприятий;
- г) выработка спектра проектных идей.

Балл: _____

Творческое задание

16. Необходимо спроектировать процесс изготовления изделия «Деревянная столешница» для модели стола на летнюю открытую веранду.

1. Обоснуйте выбор материала (1 балл).

Я бы выбрал древесину: т.к. с ней проще работать чем с металлом и др. материалами и по условию задания мы выполняем деревянную столешницу.

2. Обоснуйте выбор формы столешницы (1 балл).

Я сделал бы столешницу прямоугольной формы, т.к. это проще, прямоугольную столешницу можно плотно подогнать к стене или поставить в угол, а не по середине веранды.

3. Обозначьте технологии изготовления с учетом необходимости выполнения четырех пазов прямоугольной формы (2 балла).

4. Оцените возможность художественной отделки столешницы (2 балла).

Я думаю на столешницу будет уместно выложить рисунок.

5. Выполните эскиз с протановкой выбранных Вами размеров (4 балла).

Балл: _____

Тексты заданий для муниципального этапа
ВСЕРОССИЙСКОЙ ОЛИМПИАДЫ ШКОЛЬНИКОВ
по **ТЕХНОЛОГИИ ДЛЯ МАЛЬЧИКОВ (7-8 классы)**

2020/2021 учебного года

Задания для теоретического конкурса по общим разделам

1. **Технология** – это наука (подчеркните правильный ответ):

- а) о преобразовании материалов, энергии и информации;
- б) о химических и физических процессах;
- в) о социальных процессах;
- г) о деятельности и действиях человека в предметном мире.

Балл: _____

2. **Масштаб 1:2**, который указан на чертеже, означает... (подчеркните правильный ответ):

- а) увеличение изображения;
- б) уменьшение детали в процессе изготовления;
- в) уменьшение изображения;
- г) увеличение изображения и детали.

Балл: _____

3. **Проект** – это ... (подчеркните правильный ответ):

- а) творческая деятельность, которая направлена на процесс достижения той или иной цели, решения той или иной проблемы;
- б) организация совместных форм деятельности;
- в) итоговый результат деятельности человека или коллектива;
- г) деятельность, направленная на создание изделия или модели.

Балл: _____

4. **Установите соответствие этапа и деятельности в процессе работы над творческим проектом.** Ответы запиши в таблицу.

Этап	Деятельность	
А. Поисковый	1	Контроль качества изделия
		Испытание изделия
		Анализ изделия
Б. Заключительный	2	Защита проекта
		Разработка конструкции
		Подбор материалов и инструментов
В. Технологический	3	Организация рабочего места
		Изготовление изделия
		Подсчет затрат на изготовление изделия
А - 3	В - 2	Выбор темы
		Обоснование потребности
		Формулировка требований
		Разработка вариантов изделия
		Выбор лучшего варианта изделия
Балл: _____	Балл: _____	

5. Характерной особенностью творческой деятельности является подчеркните правильный ответ:
- а) работа по образцам, стандартам, чертежам и пр.
 - б) возможность, необходимость и потребность принимать нестандартные решения.
 - в) желание работать самостоятельно.

Балл:

Задания для теоретического конкурса по номинации «Техника, технологии и техническое творчество»

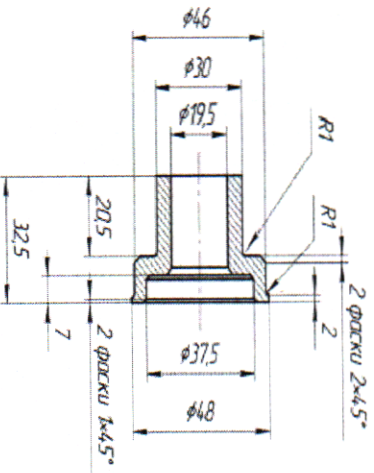
6. Пиломатериал, который получается при продольной распиловке бревна на пиломатериале, называется (подчеркни правильный ответ):

- а) горбыль
- б) шпала
- в) копыль
- г) брус

Балл:

7. На представленном фрагменте чертежа упорной втулки определите максимальный диаметр втулки, минимальный диаметр отверстия втулки и габаритную длину втулки:
 Максимальный диаметр: φ 48
 Максимальный диаметр отверстия: φ 45

Габаритная длина: 32,5



Балл:

8. Выполните эскиз медной трубы длиной 7 мм, внутренний диаметр трубы - 35 мм, внешний диаметр - 41 мм. Чертеж выполняется в любом удобном масштабе.

Балл:

2

9. В каком специальном устройстве шуруповерта закрепляется «хвостик» сверла (подчеркни правильный ответ):
- а) захват;
 - б) ограничитель крутящего момента;
 - в) струбина;
 - г) патрон.

Балл:

10. Технологическая карта – это ... (продолжите определение):
документ проекта, в котором указывается все шаги по производству проекта и инструменты и приспособления при помощи которых выполнен проект.

Балл:

11. Совокупность вершин, ребер и граней, которые определяют форму многогранного объекта в трёхмерной компьютерной графике и объектно моделировании, называется (подчеркни правильный ответ):

- а) плоскость;
- б) полигональная сетка;
- в) слайд.

Балл:

12. Где применяется трехмерная графика (изображение).
 Правильный ответ подчеркните:

- а) стоматология;
- б) торговля;
- в) наука и промышленность, компьютерные игры, медицина;
- г) кулинария.

Балл:

13. Какой вид 3D моделирования в большей мере подходит для применения в промышленной и инженерной сферах (подчеркните правильный ответ):
- а) сплайновое моделирование;
 - б) 3D скульптинг;
 - в) САД-моделирование.

Балл:

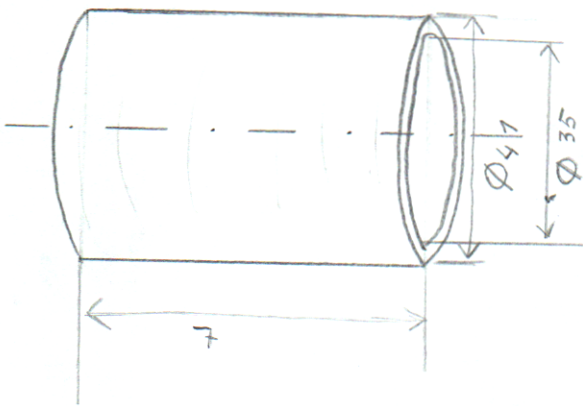
14. Группа электропроводящих материалов, которые отличаются сильной зависимостью удельной проводимости от внешних факторов (температура, воздействие излучения), называется полупроводящие.

Балл:

3

Задания для теоретического конкурса.

№ 8.



№ 16.

3.

№ по порядку	наименование операции	инструменты и приспособления
1	подбор материала	линейка, рулетка.
2	обработка досок и бруса	рубанок, наждачная бумага.
3.	изготовление каркаса из четырёх брусьев.	дрель, шуруповёрт, саморезы
4	прикручивание досок сверху на каркас	шуруповёрт, саморезы, дрель.
5.	чистовая зачистка	наждачная бумага.
6	покрытие лаком	лак, кисточки.

смотри на обороте

ШИФР _____

