

ШИФР _____

Дата 20.12.20

Олимпиадная работа по технологии

Ученика (цы) 8,1 класса школы (гимназии, лицея, интерната) № 69

Аудитория № 101

ФИО Сузия Александр Алексеевич

Дата рождения 20.04.2008

Учитель Данилов Николай Николаевич

15. Поисково-исследовательский этап выполнения проекта включает в себя ряд видов проектной деятельности. Подчеркните из перечисленных те, которые можно включить:

- а) определение проектной проблематики;
- б) анализ финансовых затрат;
- в) подготовка плана рекламных мероприятий;
- г) выработка спектра проектных идей.

Балл:

Творческое задание

16. Необходимо спроектировать процесс изготовления изделия «Деревянная столешница» для модели стола на летнюю открытую веранду.

1. Обоснуйте выбор материала (1 балл).

2. Обоснуйте выбор формы столешницы (1 балл).

3. Обозначьте технологии изготовления с учетом необходимости выполнения четырех пазов прямоугольной формы (2 балла).

4. Оцените возможность художественной отделки столешницы (2 балла).

5. Выполните эскиз с прорисовкой выбранных Вами размеров (4 балла).

Балл:

118

Тексты заданий для муниципального этапа

**ВСЕРОССИЙСКОЙ ОЛИМПИАДЫ ШКОЛЬНИКОВ
по ТЕХНОЛОГИИ ДЛЯ МАЛЬЧИКОВ (7-8 классы)**

2020/2021 учебного года

Задания для теоретического конкурса по общим разделам

1. **Технология** – это наука (подчеркните правильный ответ):

- а) о преобразовании материалов, энергии и информации;
- б) о химических и физических процессах;
- в) о социальных процессах;
- г) о деятельности и действиях человека в предметном мире.

Балл:

2. **Масштаб 1:2, который указан на чертеже, означает...** (подчеркните правильный ответ):

- а) увеличение изображения;
- б) уменьшение детали в процессе изготовления;
- в) уменьшение изображения;
- г) увеличение изображения и детали.

Балл:

3. **Проект – это ...** (подчеркните правильный ответ):

- а) творческая деятельность, которая направлена на процесс достижения той или иной цели, решения той или иной проблемы;
- б) организация совместных форм деятельности;
- в) итоговый результат деятельности человека или коллектива;
- г) деятельность, направленная на создание изделия или модели.

Балл:

4. **Установите соответствие этапа и деятельности в процессе работы над творческим проектом.** Ответы запиши в таблицу.

Этап	Деятельность		
А. Поисковый	1	Контроль качества изделия	
		Испытание изделия	
		Анализ изделия	
		Защита проекта	
Б. Заключительный	2	Разработка конструкции	
		Подбор материалов и инструментов	
		Организация рабочего места	
		Изготовление изделия	
В. Технологический	3	Подсчет затрат на изготовление изделия	
		Выбор темы	
		Обоснование потребности	
		Формулировка требований	
А -	В -		Разработка вариантов изделия
			Выбор лучшего варианта изделия

Балл:

5. Характерной особенностью творческой деятельности является (подчеркните правильный ответ):

- а) работа по образцам, стандартам, чертежам и пр.
- б) возможность, необходимость и потребность принимать нестандартные решения;
- в) желание работать самостоятельно.

Балл: _____

Задания для теоретического конкурса по номинации «Техника, технологии и техническое творчество»

6. Пиломатериал, который получается при продольной распиловке бревна на пиломатериал, называется (подчеркни правильный ответ):

- а) горбыль
- б) шпала
- в) кокиль
- г) брус

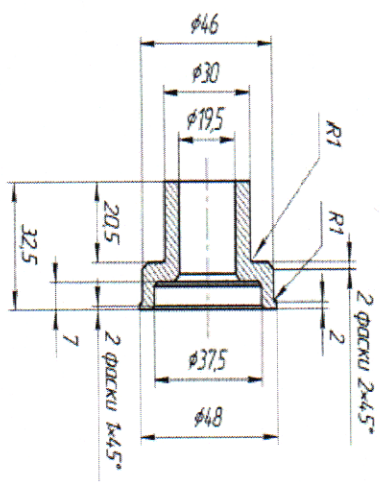
Балл: _____

7. На представленном фрагменте чертежа упорной втулки определите максимальный диаметр втулки, минимальный диаметр отверстия втулки и габаритную длину втулки:

Максимальный диаметр: _____

Максимальный диаметр отверстия: _____

Габаритная длина: _____



8. Выполните эскиз медной трубы длиной 7 мм, внутренний диаметр трубы - 35 мм, внешний диаметр - 41 мм. Чертеж выполняется в любом удобном масштабе.

Балл: _____

Балл: _____

9. В каком специальном устройстве шуруповерта закрепляется «хвостик» сверла (подчеркни правильный ответ):

- а) захват;
- б) ограничитель крутящего момента;
- в) струбцина;
- г) патрон.

Балл: _____

10. Технологическая карта – это ... (продолжите определение):

Балл: _____

11. Совокупность вершин, ребер и граней, которые определяют форму многогранного объекта в трёхмерной компьютерной графике и объёмном моделировании, называется (подчеркни правильный ответ):

- а) плоскость;
- б) полигональная сетка;
- в) сплайн.

Балл: _____

12. Где применяется трёхмерная графика (изображение).

Правильный ответ подчеркните:

- а) стоматология;
- б) торговля;
- в) наука и промышленность, компьютерные игры, медицина;
- г) кулинария.

Балл: _____

13. Какой вид 3D моделирования в большей мере подходит для применения в промышленной и инженерной сферах (подчеркните правильный ответ):

- а) сплайновое моделирование;
- б) 3D скульптинг;
- в) САД-моделирование.

Балл: _____

14. Группа электропроводящих материалов, которые отличаются сильной зависимостью удельной проводимости от внешних факторов (температура, воздействие _____, _____, _____) называется _____.

Балл: _____

Задача 1.

Ответ: 2

ШИФР _____

Задача 2.

Ответ: 6

10:26

11:06

Задача 3.

Ответ: а

+

+

Задача 4.

Ответ: А - 3
В - 2
Б - 1

+

Задача 5.

Ответ: 5

+

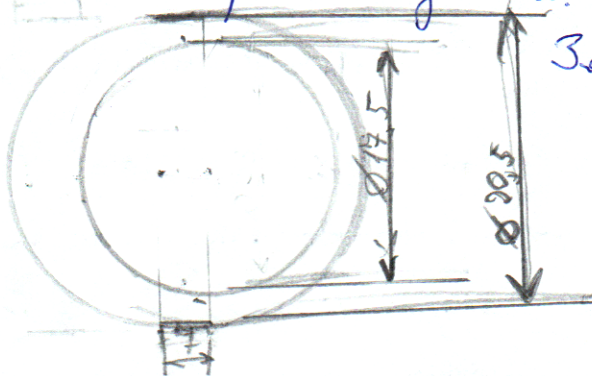
Задача 6.

Ответ: 2

Задача 7.

Максимальный диаметр: 48
Максимальный диаметр отверстия: 37,5
Табачная длина: 32,5

Задача 8.



+

Задание 9.

Ответ: 2

+

ШИФР _____

Задание 10.

Технологическая карта - это таблица последовательности выполнения всех этапов выполнения ~~работы~~ изделия

Задание 11.

Ответ: 6

Задание 12.

Ответ: 6

+

Задание 13.

Ответ: 5

Задание 14.

Ответ: проколоть,

Задание 15.

Ответ: 2

Задание 16.

1. Для изготовления деревянной стамески, я бы выбрал сосну. Сосна является лёгким материалом, также в сосне есть смола, что повышает долговечность стамески.

1. Для изготовления деревянной стамески, я бы выбрал четырёхугольную форму. Форма Уши бы нежного скрутки. Данная форма стамески для меня самая подходящая, всё что необходимо стоит на стамеске прямо перед тобой. ~~иначе~~

3. Технологическая карта:

1. Выбор материала: сосновая доска
2. Разметка: рулетка, карандаш.
3. Фиксация сталецифры: электро-лобзик

ШИФР _____

2

4. Шлифовка: шлифовальная машинка.
5. Вкручивание пазов: электро-лобзик
6. Шлифовка паза: наждачная бумага, шлифовальная машинка.

7. Лакирование: лак.

- 2 4. Лакирование, обжигание дерева.
- 5.



Длина сталецифры: 1430 мм

Широта сталецифры: 680 мм

4 Высота сталецифры: 25 мм

Длина паза: 75 мм

Широта паза: 55 мм